

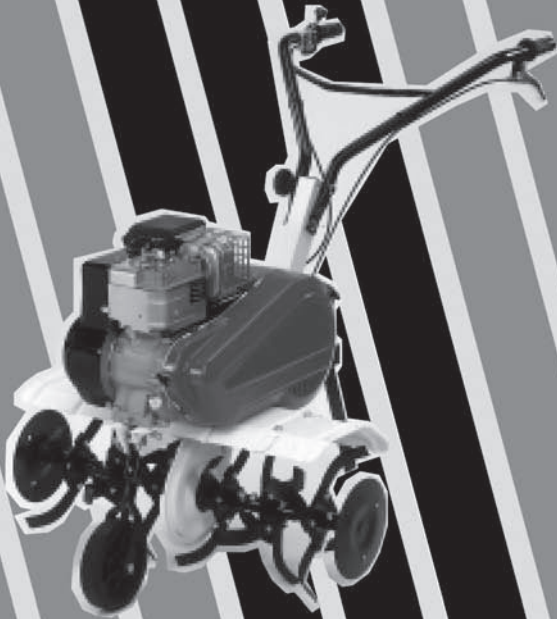


Emak[®] S.P.A.

MZ2060 - MH160

MZ2080 - MH180

MZ2090 - MH190



A 8 0 4

RU

**Руководство инструкций
по использованию и обслуживанию**

РУССКИЙ

СОДЕРЖАНИЕ

ИНФОРМАЦИЯ О БЕЗОПАСНОСТИ НА РАБОЧЕМ МЕСТЕ-----	2
ИНФОРМАЦИЯ И ОБЩИЕ ПРАВИЛА РАБОТЫ-----	3
ОПИСАНИЕ СИМВОЛОВ -----	3
МАРКИРОВАНИЕ И ИДЕНТИФИКАЦИЯ----	3
ТЕХНИЧЕСКИЕ ХАРАКТЕРИСТИКИ-----	3
ВОЗДУШНЫЙ ШУМ И ВИБРАЦИИ-----	3
ОПИСАНИЕ КОМАНД-----	4
МОНТАЖ МОТОКУЛЬТИВАТОРА -----	4
МОНТАЖ ЗАДНЕГО РУЛЯ -----	5
МОНТАЖ РУЧЕК -----	5
МОНТАЖ РЫЧАГОВ -----	5
МОНТАЖ ФРЕЗ С МОТЫГАМИ-----	6
ПРЕДОХРАНИТЕЛЬНЫЕ УСТРОЙСТВА ---	6
ЗАМЕНА МАСЛА КАРТЕРА МАШИНЫ -----	6
ЗАПУСК ДВИГАТЕЛЯ-----	7
НАЛАДКА КОМАНД -----	7
ОБСЛУЖИВАНИЕ-----	8
ОСОБЫЕ ПРЕДУПРЕЖДЕНИЯ-----	8

ПРЕДИСЛОВИЕ



Перед тем, как эксплуатировать машину, просим Вас внимательно прочитать данное руководство и его сохранить в защитном месте, чтобы можно было получить будущую консультацию на рабочем месте.

Фирма-производитель имеет право изменить в любой момент характеристики материалов или оборудования, которые меняются в ходе технического развития, что не предусматривает принятия против него никакой санкции, исходя из того, что главные, технические характеристики оборудования в отрасли безопасности не меняются



ИНФОРМАЦИЯ О БЕЗОПАСНОСТИ НА РАБОЧЕМ МЕСТЕ

1) Внимательно прочитайте настоящее руководство по использованию и обслуживанию, чтобы ознакомиться с техническими характеристиками и командами мотокультиватора. Научите быстро включить и отключить оборудование.

2) Употребление мотокультиватора запрещается несовершеннолетним и людям, не имеющим хорошее знание технических характеристик мотокультиватора.

3) Оператору, во всяком случае, следует проверять и соблюдать безопасные расстояния от людей и вещей, находящихся на рабочем месте. Запомните, что оператор несет полную ответственность за прямой или косвенный ущерб, в связи с непригодным использованием мотокультиватора.

4) Обратите внимание на то, что уровень опасности в связи с ранением ног и рук оператора - очень высокий.

5) Используйте мотокультиватор только когда его руль находится в рабочем положении, что позволяет сохранить правильное рабочее расстояние между оператором и рабочей зоной мотокультиватора.

6) Исключительно используйте оригинальные запасные ножи и аксессуары, чтобы гарантировать полную безопасность и функциональность мотокультиватора.

7) Никогда не включите или запустите мотокультиватор в закрытых местах.

Двигатель внутреннего сгорания выпускает отработанные выхлопные газы, которые являются вредными для воздуха

8) Никогда не заполняйте бак топлива, когда машина работает.

Во время работы с мотокультиватором курить запрещается.

Для переливания масла, используйте большую воронку, чтобы не наливать масло на двигатель или на кузов мотокультиватора.

9) Температура, достигаемая в зоне, которая находится в близости от выпуска двигателя, может быть выше 80°C.

ОСТОРОЖНО - ОПАСНОСТЬ ОЖОГА

10) Наденьте прилегающие к телу вещи и носите полностью закрытую предохранительную обувь, предохраняющую от скольжения.

11) Проверьте, чтобы все элементы крепления были хорошо закрытыми.

12) Удалите от участка, который Вы должны распахать, камни, нити, стекла, большие палки, металлы и остатки всякого рода.

13) Не употребляйте мотокультиватор, в случае если предохранительные устройства не хорошо работают.

14) В случае если мотокультиватор во время работы ударяется о какой-нибудь предмет, то оператору следует остановить его и проверить, существует ли ущерб в связи с этим.

15) Обратите внимание на то, чтобы Вы не попали под оборудованием в случае, когда Вы даете задний ход.

В случае если Вы потеряете баланс, непосредственно отпустите ручки управления: устройство останова или отключения (зависимо от моделей мотокультиватора) двигателя непосредственно активируется.

Никогда не взломайте устройство, обеспечивающее останов двигателя. Оно играет важную роль для Вашей безопасности.

16) Скорость мотокультиватора зависит всегда от среды и от рабочих условий его эксплуатации.

17) Эксплуатируйте мотокультиватор только при свете дня или в условиях достаточного освещения.

18) Никогда не оставляйте мотокультиватор без присмотра.

19) Никогда не эксплуатируйте мотокультиватор очень на очень крутых спусках (или подъемах) или, во всяком случае, на грунтах, не обеспечивающих достаточную стабильность.

20) Во избежание риска пожара:

- не превышайте максимальный уровень бака топлива

- не опрокидывайте (полностью или частично) мотокультиватор во время работы или обслуживания, в случае если в танке остается топливо.

- Во время эксплуатации мотокультиватора, соблюдайте чистоту горячих частей (например, глушителя или головки) от аккумуляции нарезанной травы.

ИНФОРМАЦИЯ И ОБЩИЕ ПРАВИЛА РАБОТЫ

ЗАПАСНЫЕ ЧАСТИ - Рекомендуется использовать всегда **ОРИГИНАЛЬНЫЕ ЗАПАСНЫЕ ЧАСТИ**. Заказ запчастей выполняется согласно инструкциям, приведенным в соответствующем Каталоге Запасных Частей.

ТЕХОБСЛУЖИВАНИЕ: Инструкции по использованию и обслуживанию двигателя указываются в соответствующем руководстве, копию которого является неотъемлемой частью поставки оборудования.

ЗАМЕЧАНИЕ: Слова ПРАВО и ЛЕВО, которые используются в данном руководстве инструкций, чтобы локализовать различные компоненты, относятся к нормальному направлению хода оборудования, значит к машине, видной оператором, когда он водит мотокультиватор.

ОПИСАНИЕ СИМВОЛОВ



Контроль ускоритель



Направление хода

МАРКИРОВАНИЕ И ИДЕНТИФИКАЦИЯ

Серийный номер маркируется на левой стороне мотокультиватора (Рис. 1)

ВАЖНО! При запросе технического обслуживания или заказе запасных частей, всегда укажите серийный номер мотокультиватора.

ТЕХНИЧЕСКИЕ ХАРАКТЕРИСТИКИ Двигатель:

Tecumseh 172 см3 4,0 л.с. (2,9 кВт).
Briggs & Stratton 206 см3 5,0 л.с. (3,7 кВт).

Honda 163 см3 5,5 л.с. (4,0 кВт).
(Чтобы получить дополнительную

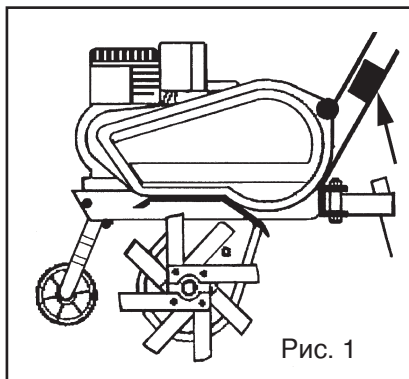


Рис. 1

информацию, прочитайте руководство инструкций по использованию и обслуживанию).

Передача: первичная с ремнем, вторичная цепная
Фреза: с заменяемыми мотыгами 27, 50 и 80 см. защищенная картером.

Максимальная скорость вращения: 140 об/мин примерно.

Предохранительное устройство: автоматическое отключение передачи при отпуске соответствующего контрольного рычага.

Коробка скоростей: 1 ход передний - 1 задний (реверсивный) ход (где предусматривается)

Масса: если оборудование оснащается одним задним ходом - 45 кг; с задним ходом - 50 кг, примерно
Размеры:

1,45 м x 0,50-0,80 см x 1,0 м (высоты)

Размеры упаковки: 0,7 м x 0,5 м x 0,85 м (высоты)

ВОЗДУШНЫЙ ШУМ И ВИБРАЦИИ
Значение акустического давления, измеренного при 1,6 метров от грунта, в центре ручек, с помощью инструмента (V&K2230), направленного к двигателю.

Постоянный, эквивалентный, весомый, максимальный уровень акустического давления: 82,5 дБ(А).

Вибрации ручек

Весомость согласно ИСО 5349:5,34 м/сек².

ОПИСАНИЕ КОМАНД

(Рис. 2)

- 1) Управляющий рычаг ручного ускорителя
- 2) Управляющий рычаг рабочего хода мотокультиватора (предохранительное устройство)
- 3) Рычаг для ручного стартера (обматывающее устройство)
- 4) Руль для регулировки фрезерования (накладываемой)
- 5) Фрезы (расширяемые)
- 6) Защитный картер для фрезы
- 7) Управляющий рычаг для заднего хода
- 8) Ручка для вертикального регулирования ручек
- 9) Рычаг для вертикального или горизонтального регулирования ручек.

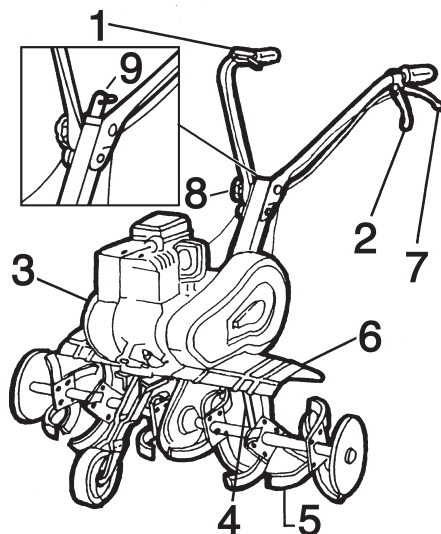


Рис. 2

МОНТАЖ МОТОКУЛЬТИВАТОРА

(Рис. 3)

Мотокультиватор поставляется, если не было иначе договорено, разобраным и упакованным в соответствующей таре.

Чтобы выполнить монтаж мотокультиватора, соблюдайте следующую процедуру:

Монтаж колеса передвижения

- Закрепите опору маленького колеса с помощью соответствующего штифта (3) и установочного винта (4).

- Позиция транспорта "А"

- Позиция работы "В"

Когда мотокультиватор находится в позиции транспорта, то штифт 1 должен быть смонтирован согласно Рис. 3.

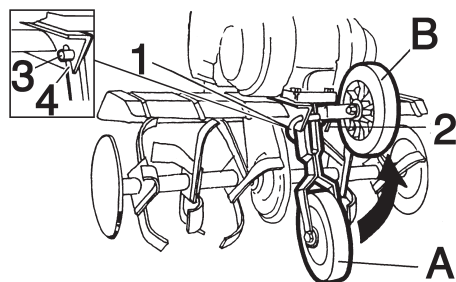


Рис. 3

Когда мотокультиватор находится в позиции работы, снимите установочный винт 2, затем штифт 1 и вращайте опору. Потом снова установите штифт и установочный винт.

МОНТАЖ ЗАДНЕГО РУЛЯ

(Рис. 4)

- Позиционируйте руль 3 в соответствии с центральным отверстием и снова блокируйте сборку с помощью винта и самозаконтрявающейся гайки.

Руль имеет регулируемую высоту
- Выкрутите винт 4, отрегулируйте и снова закрутите (Рис. 4)

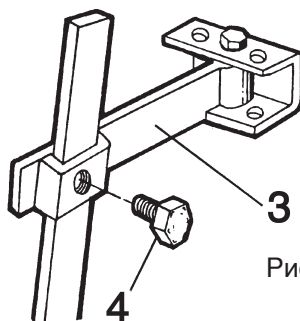


Рис. 4

МОНТАЖ РУЧЕК

(Рис. 5/A - 5/B)

Монтируйте ручку 1 мотокультиватора с помощью соответствующих винтов и гаек, как указано в Рис. 5/а.

Для ручки предусматриваются три регулировки высоты. Регулирование обеспечивается выкручиванием разблокирующей сферической кнопки 2 и позиционированием винта в другое отверстие после того, как вращали ручку. Затем разблокируйте сферическую кнопку.

При запросе, фирма поставляет ручки с регулируемой высотой и поперечной шириной, которые могут быть разблокированы в требуемом положении.

Для этих моделей, операция регулирования выполняется с помощью рычага 3 (Рис. 5/б).

Во всяком случае, проверьте, чтобы рычаг 3 был заблокирован после регулирования.

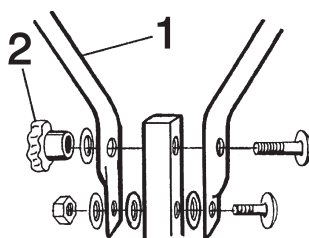


Рис. 5/А

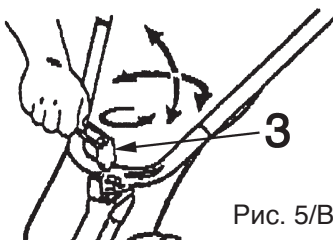


Рис. 5/В

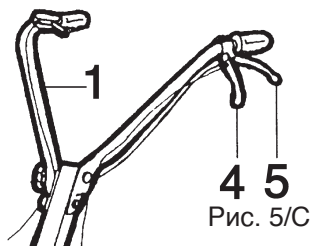


Рис. 5/С

МОНТАЖ РЫЧАГОВ

(Рис. 5/С)

Управляющие кабели ускорителя для переднего и заднего хода (если он есть) входят в поставку, уже соединены с шасси, и монтированы в соответствующих рычагах.

Установите рычаги в

соответствующие гнезда, предусмотренные на ручке.

Как переключить тягу (вперед / назад):

- с помощью управляющего рычага 4: ход вперед
- с помощью управляющего рычага 5: ход назад (Рис. 5/с)

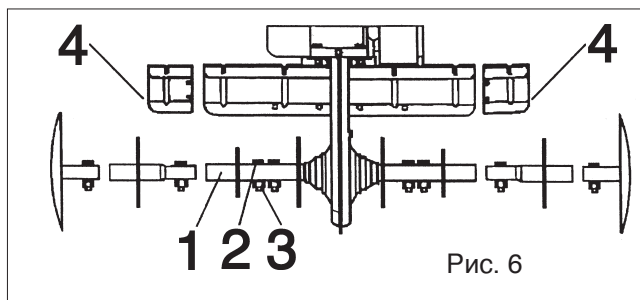


Рис. 6

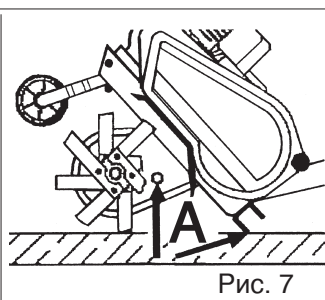


Рис. 7

МОНТАЖ ФРЕЗ С МОТЫГАМИ (Рис. 6)

- 1) Очистите ступицы фрез и вал, несущий фрезы; наложите маленькое количество смазывающего вещества на них, чтобы облегчить монтаж и будущего удаления фрез.
- 2) Установите ступицу фрез (Рис. 6, деталь 1) на вал мотокультиватора, обращая внимание, на то, чтобы:
 - режущая кромка мотыг была направлена к ПЕРЕДНЕЙ ЧАСТИ мотокультиватора
 - отверстия, сделанные на ступицах фрез, соответствовали отверстиям вала мотокультиватора
- 3) Прикрепите фрезу с мотыгами к валу мотокультиватора с помощью винтов (2) и гаек (3)
- 4) Монтируйте боковые защиты фрезы (5) с помощью винтов (96) и гаек (7).
- 5) Выполните те же самые операции для монтажа другой фрезы с мотыгами.

Картер, защищающий фрезу
 Фреза защищается картерами (4), которые обеспечивают безопасность во время работы машины (их обязательно следует монтировать). Монтаж защитных картеров с помощью закрепляющих винтов является предотвращающей несчастные случаи мерой безопасности, которую обязательно следует выполнить

перед тем, как эксплуатировать мотокультиватор.

Проверьте, являлись ли винты хорошо закрытыми перед тем, как использовать оборудование.

ПРЕДОХРАНИТЕЛЬНЫЕ УСТРОЙСТВА

Машины оснащаются предохранительным устройством, предотвращающим несчастные случаи, которое управляет автоматическим отключением передачи движения фрезе, когда отпускаются соответствующие управляющие рычаги ручек (2 - передний ход; 7 - задний ход).

ЗАМЕНА МАСЛА КАРТЕРА МАШИНЫ

(только для двигателей/замен в горячем режиме)

Главным образом масло заменяется каждый 100 рабочих часов (вязкость масло SIAE 80).

Замена масла:

- a) Ослабьте винтовую пробку (рис. 7)
- b) Расположите оборудование в наклонном положении, и всасывает масло с помощью шприца
- c) Налейте примерно 0,5 л нового масла. Чтобы проверить уровень масла наклоните машину на бок до того, как масло выходит от отверстия, но перед тем, как машину достигнет грунта (место А)
- d) Снова закройте наливное отверстие с помощью винтовой пробки.

ЗАПУСК ДВИГАТЕЛЯ

Перед тем, как запустить двигатель, внимательно прочитайте соответствующее руководство инструкций по использованию и обслуживанию. При работе с мотокультиватором обратите внимание на следующее: После того, как запустили двигатель, положите ножи на грунт и, сильно удерживая мотокультиватор, вставьте плечо руля в землю. Тяните к себе управляющий рычаг переднего хода ручки, чтобы фреза входила в землю. Легко поднимите фрезу с

НАЛАДКА КОМАНД

Внимание - Фреза не должна вращать перед тем, как Вы действовали на соответствующие команды. Для этого следует выполнить наладку кабелей (Рис. 8, деталь 2) и управляющих рычагов. Кроме того, рычаг, управляющий ходом мотокультиватора, должен запустить фрезу только после того, как он сделал половину своего хода. Когда рычаг находится в конце хода (значит в позиции работы), то загрузочная пружина натяжного шкива (рис. 8, деталь 1) должен удлинится по примерно 6-8 мм. В случае если наладочные устройства не обеспечивают данные условия (значит, они достигли конца резьбы), то следует регулировать трапецеидальный ремень, перемещая двигатель вдоль петлей шасси, где он закрепляется.

помощью ручек, чтобы обеспечить передний ход мотокультиватора. Во время работы, плечо руля должно постоянно углубится в землю. Применения: Работы на грунтах легкой или средней тяжести. Фрезерование и измельчение грунта. Подъем целины (для удаления сорных трав). Добавка соединений или удобрений и т.д. Внимание: Мотокультиватор не может быть употреблен, в случае работы на землях, покрытых компактной дерниной/лугом. Его использование не рекомендуется на землях с камнями.

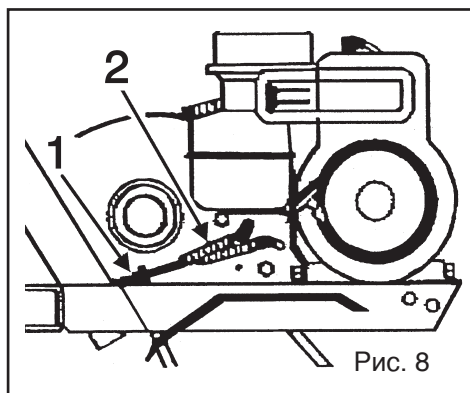


Рис. 8

ОБСЛУЖИВАНИЕ

- 1) Периодически наложите масло на управляющие кабели и на опорный штифт натяжного шкива.
- 2) Соблюдайте чистоту машины и ножей
- 3) По крайней мере, 1 раз в сезон, проверьте, являются ли болты (особенно тех фрезы) хорошо закручены.

Для замены масла и остальных операций обслуживания двигателя (свечи, фильтр воздуха, наладки всякого типа), прочитайте руководство инструкций по использованию и обслуживанию.

ОСОБЫЕ ПРЕДУПРЕЖДЕНИЯ

- 1) После монтажа ремней, проверьте, чтобы они находились внутри стержней 1 (Рис. 9).
- 2) Во избежание непоправимого нарушения ремни заднего хода, выполните наладку управляющего кабеля таким образом, чтобы внешний диаметр натяжного шкива (1) трогал внешний профиль задвижки 3 (Рис. 9).
- 3) Перед тем, как монтировать капот отделения ремней, натяните управляющие рычаги, во избежание выхода самых ремней от канавок шкива.
- 4) Избыточный момент кручения гаек 4 может быть причиной возврата натяжного шкива, что вызывает следующий износ и разрыв ремня. Проверьте, чтобы натяжные шкивы свободно скользили вдоль всего своего хода.
- 5) Проверьте, чтобы момент кручения винта 6 не был избыточным, что избегает возврата рычага. При необходимости легко выкрутите винт (Рис. 10)
- 6) Проверьте, чтобы наладочные устройства и пружины (для управления передним и задним ходом) были монтированы согласно Рис. 11, т.е.:

- передача управления передним ходом: рычаг No 2 на ручке (7)
- передача управления задним ходом (если он есть): рычаг No 7 на ручке (8)

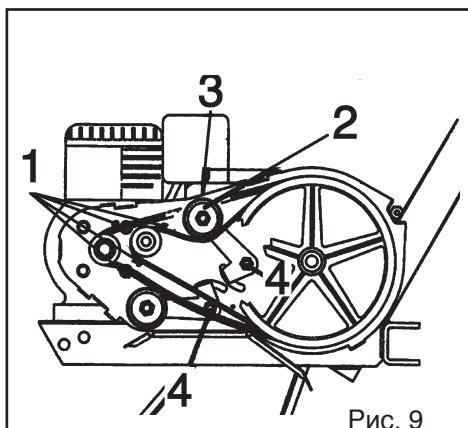


Рис. 9

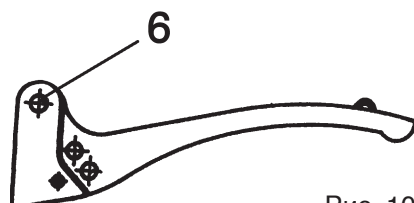


Рис. 10

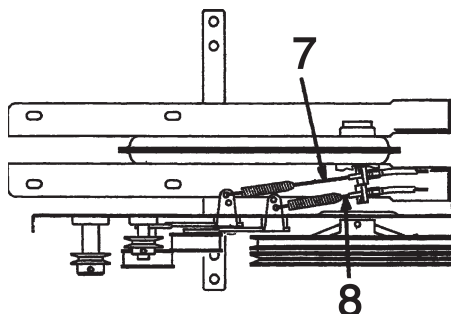


Рис. 11

ДЕКЛАРАЦИЯ О СООТВЕТСТВИИ

согласно директиве ЕЭС 98/37 и следующим изменениям

Я, нижеподписавшийся, юридический представитель компании

ЕМАК S.p.A.

Via Fermi 4 - 42011 Bagnolo in Piano (RE) - ITALY

под своей собственной ответственностью декларирую, что
МОТОКУЛЬТИВАТОР ТИПА:

MZ2060 - MZ2060C - MZ2060BSC

MZ2080 - MZ2080R - MZ2090

MH160 - MH180 - MH190

серийный номер: см. маркирование на машине

соответствует существенным требованиям Безопасности и Охраны
здоровья согласно Директиве ЕЭС 98/37 и следующим изменениям.
Порядок проведения проверки соответствия вышеупомянутым
директивам выполняются в соответствии со следующими
спецификациями и стандартизованными нормами EN:

EN 709:1997

В городе Bagnolo in Piano, 02 января 2004 г.

Президент акционерного общества

ЕМАК S.p.A

Giacomo Ferretti



СЕРТИФИКАТ ГАРАНТИИ

Машина спроектирована и построена согласно самым передовым конструктивным техникам. Фирма-производитель гарантирует изделия ее производства на срок двадцати-четырёх (24) месяцев от даты покупки для частных целей или хобби. В другом случае, срок гарантии сохраняется до шести (6) месяцев в случае профессиональной эксплуатации оборудования.

Основные правила гарантии

- 1) Гарантия предоставляется со дня покупки оборудования. Фирма-производитель, через свою сеть продажи и послепродажного обслуживания, бесплатно заменяет сломанные части в случае дефекта материала, переработки или производства. Гарантия не устраняет предусмотренные Гражданским Кодексом, юридические права покупателя на взыскание убытков от последствий обнаруженных в продукте дефектов или изъянов.
- 2) Технический обслуживающий персонал будет оказывать свою помощь в предусмотренных сроках, независимо от организационно-производственных требований.
- 3) Чтобы запросить гарантийное вмешательство послепродажного обслуживающего персонала следует показать авторизованным лицам заполненный в нужных местах сертификат гарантии продукта со штампом продавца. Кроме того, требуется представление счет-фактуры или соответствующей квитанции, где указывается дата покупки.
- 4) Гарантия продажи оборудования истекает в случае:
 - неправильного хранения оборудования;
 - неправильной эксплуатацией оборудования или нарушение его;
 - использования непригодных масел или топлив;
 - использования неоригинальных запасных частей или аксессуаров;
 - вмешательств неавторизованного персонала.
- 5) Фирма-производитель исключает от гарантии все изнашиваемые материалы и части, которые подлежат износу во время нормальной работы оборудования.
- 6) Фирма-производитель исключает от гарантии все вмешательства, связанные с усовершенствованием и улучшением продукта.
- 7) Гарантия не покрывает вмешательства для наладки или обслуживания во время срока гарантии.
- 8) Об ущербе, причиненном во время транспортировки оборудования, следует немедленно сообщить транспортеру под страхом утраты силы гарантии.
- 9) Для двигателей других конструкторов (Briggs & Stratton, Tecumseh, Kawasaki, Honda и т. д.) действует соответствующая гарантия, предоставленная производителями двигателя.
- 10) Гарантия не покрывает прямых или косвенных убытков, причиненных лицам или вещам вследствие аварий или нарушения машин или затянувшегося и вынужденного останова машины.

КУПОН ГАРАНТИИ
Купон оформляется и отправляется по почте компании:

Тип машины	Пользователь	Дата поставки
Марка	Адрес	
Модель	Штемпель дистрибьютора	Подпись пользователя
Серийный номер		

ОСТОРОЖНО! - Данное руководство является неотъемной частью поставки машины



EMAK s.p.a. - Via Fermi, 4
42011 Bagnolo in Piano (Reggio Emilia) Italy
Member of the YAMA group

Gen/2005

F1234724